

# MAŁOGABARYTOWA WIERTNICA GAŚIENICOWA Typ MWG-6.U

## SMALL SIZE CATERPILLAR DRILLING RIG MWG-6.U Type



### PRZEZNACZENIE

Wiertnica gaśienicowa **MWG-6.U** jest wielofunkcyjnym urządzeniem umożliwiającym wiercenie pionowych otworów w gruncie następującymi metodami:

- wiercenie metodą obrotową z użyciem płuczki (prawy obieg),
- wiercenie świdrem ślimakowym "na sucho" z jednoczesnym wciskaniem rur okładzinowych,
- wiercenie "na sucho" metodą udarową za pomocą szarpaka z jednoczesnym wciskaniem rur okładzinowych,
- wiercenie ślimakami przelotowymi ciąglymi.

Wiertnica napędzana jest wysokoprężnym silnikiem o mocy 73 kW. W swoim wyposażeniu posiada pompę płuczkową nurnikową o wydajności 350 dm<sup>3</sup>/min, umożliwiającą wiercenie płuczkowe do głębokości 80÷100 m.

Wiertnica posiada również mechanizm szarpakowy do wiercenia udarowego oraz szczęki zaciskowe do wciskania i wyciągania rur okładzinowych. Dzięki zwartej i nowoczesnej konstrukcji jest szczególnie przydatna do wierceń geotechnicznych, pod instalację pomp ciepła i studni.

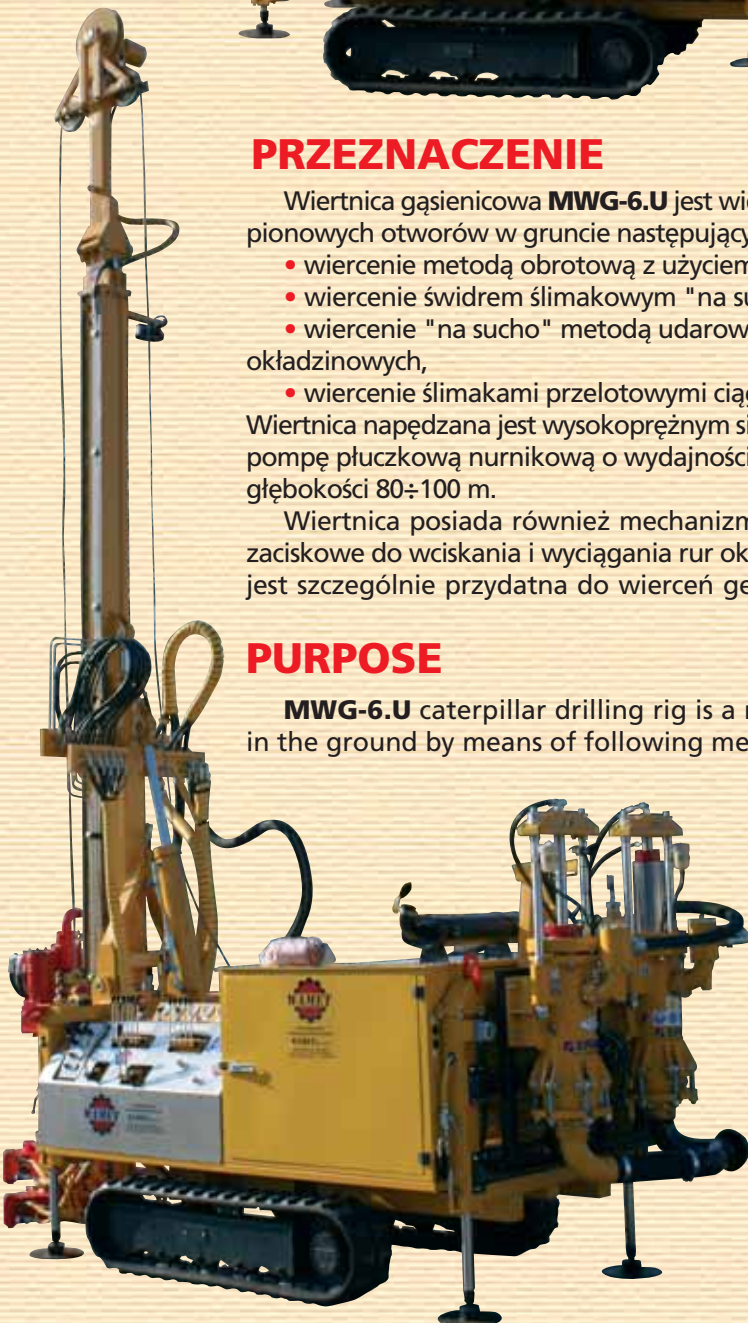
### PURPOSE

**MWG-6.U** caterpillar drilling rig is a multifunctional device used to make vertical bores in the ground by means of following methods:

- rotary drilling with flush (rightward circulation),
- dry auger drilling with simultaneous inserting of casing pipes,
- dry percussion drilling with the use of jerk-line with simultaneous inserting of casing pipes,
- continuous flight auger drilling,

The drilling rig is driven by a 73kW, high-pressure motor. It is equipped with a flush plunger pump of 350dm<sup>3</sup>/min capacity, allowing for flush drilling up to the depth of 80÷100m.

The drilling rig is also equipped with a jerk-line mechanism for percussion drilling and clamping devices used to insert and extract casing pipes. Thanks to a compact and modern structure, the drilling rig is particularly useful when carrying out geotechnical drills for heat pumps and wells.



PRZEDSIĘBIORSTWO INNOWACYJNO-WDROŻENIOWE „WAMET” Sp. z o.o.

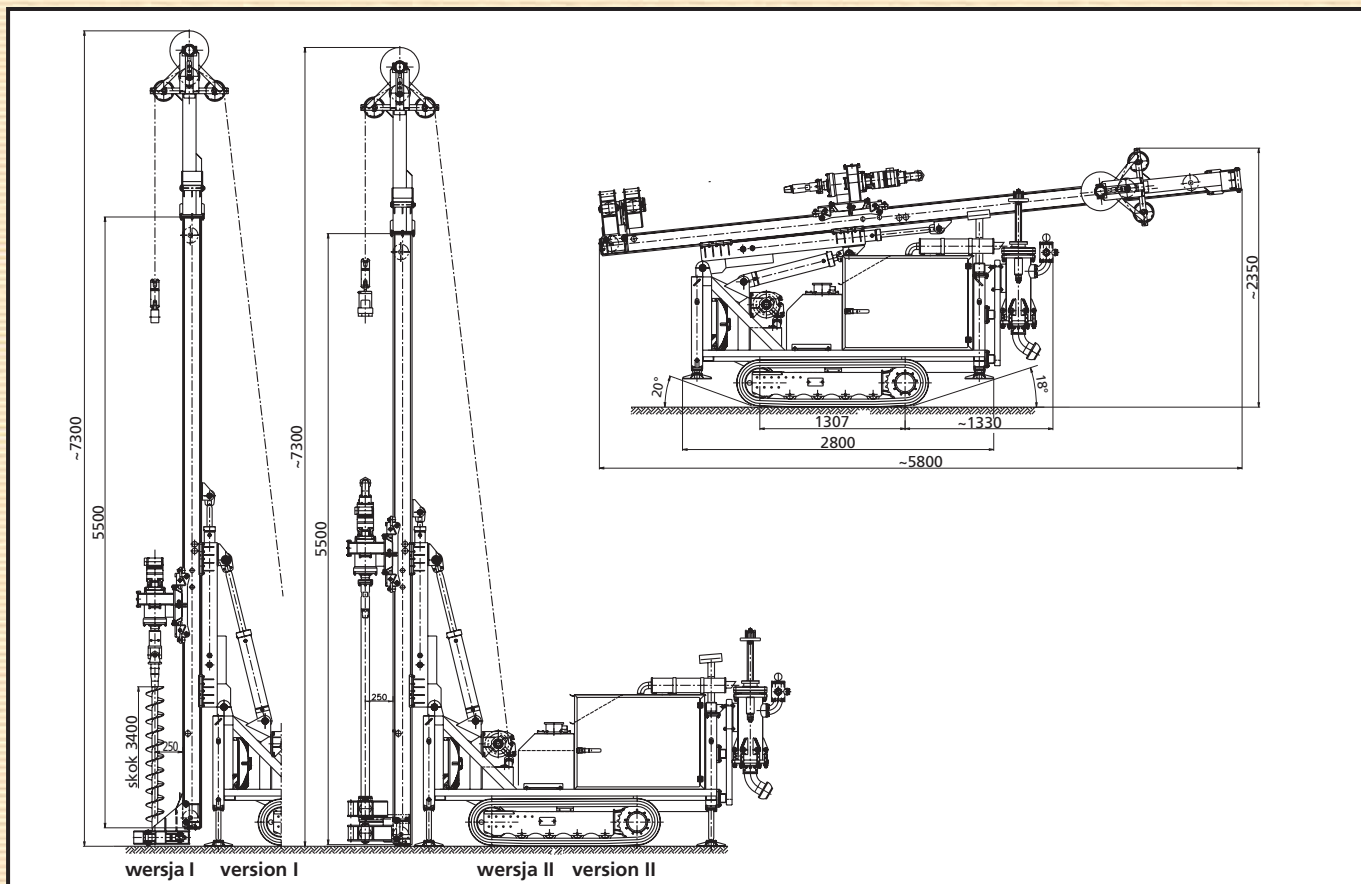
85-727 BYDGOSZCZ, ul. Inwalidów 1

tel./fax +48 52 361-61-10, tel. +48 52 342-02-10, fax +48 52 361-61-19

e-mail: [biuro@wamet.pl](mailto:biuro@wamet.pl) [www.wamet.pl](http://www.wamet.pl)

# MAŁOGABARYTOWA WIERTNICA GAŚNIENICOWA Typ MWG-6.U

## SMALL SIZE CATERPILLAR DRILLING RIG MWG-6.U Type



### DANE TECHNICZNE

Max. średnica wiercenia	wiercenie na płuczkę Ø 180 mm	wiercenie na sucho Ø 250 mm
Max. głębokość wiercenia	80÷100 m	30 m
Głowica obrotowa bieg I bieg II	420 daNm 210 daNm	65 obr./min. 130 obr./min.
Średnica żerdzi/długość żerdzi	Ø 76 mm (2 3/8 API Reg) / 3 m	
Wciągarka hydrauliczna	max. siła w linie średnica liny długość liny	12 kN Ø 10 mm 50 m
Mechanizm przesuwania głowicy	skok siła docisku siła wyrywania	3400 mm 18 kN 35 kN
Przesuw prowadnicy	skok siła docisku siła wyrywania	1000 mm 80 kN 120 kN
Podwójny mechanizm do rozkręcania żerdzi (wersja II)	Ø 60 ÷ 180 mm	
Szczęki zaciskowe (wersja I)	max. średnica rury okładzinowej	9 5/8" (Ø 245 mm)
Szarpak	skok narzędzia podwieszanego do liny max. masa narzędzia	750 m 620 mm 480 mm 230 kg 375 kg 490 kg
Pompa płuczkowa - nurnikowa	typ max. wydatek max. ciśnienie	PPN-350 350 dm <sup>3</sup> /min. 3.5 MPa
Silnik napędowy	moc / obroty	73 kW / 2600 obr./min.
Szerokość	1450 mm	
Masa wiertnicy (bez osprzętu)	3800 kg	

### TECHNICAL SPECIFICATION

		Flush drilling	Dry drilling
Max. drill diameter		Ø 180 mm	Ø 250 mm
Max. drill length		80÷100 m	30 m
Rotary head	gear 1 gear 2	420 daNm 210 daNm	65 rpm 130 rpm
Drill rod diameter/drill rod length		Ø 76 mm (2 3/8 API Reg) / 3 m	
Hydraulic winch	max. cable strength cable diameter cable length	12 kN Ø 10 mm 50 m	
Head shift mechanism	travel pull-down force pull out force	3400 mm 18 kN 35 kN	
Mast shift	travel pull-down force pull out force	1000 mm 80 kN 120 kN	
Double mechanism for drill rod unbolt (version II)		Ø 60 ÷ 180 mm	
Clamping device (version I)	max. casing pipe diameter	9 5/8" (Ø 245 mm)	
Jerk line	travel of the device hung to the line max. device weight	750 m 620 mm 480 mm 230 kg 375 kg 490 kg	
Flush plunger pump	type max. delivery max. pressure	PPN-350 350 dm <sup>3</sup> /min. 3.5 MPa	
Driving motor	power / revolutions	73 kW / 2600 rpm	
Width	1450 mm		
Drilling rig weight (without equipment)	3800 kg		



PRZEDSIĘBIORSTWO INNOWACYJNO-WDROŻENIOWE „WAMET” Sp. z o.o.

85-727 BYDGOSZCZ, ul. Inwalidów 1

tel./fax +48 52 361-61-10, tel. +48 52 342-02-10, fax +48 52 361-61-19

e-mail: [biuro@wamet.pl](mailto:biuro@wamet.pl) [www.wamet.pl](http://www.wamet.pl)