

MAŁOGABARYTOWA WIERTNICA GAŚNIENICOWA Typ MWG-6.P

SMALL SIZE CATERPILLAR DRILLING RIG MWG-6.P Type



PRZEZNACZENIE

Wiertnica gaśnicowa **MWG-6.P** jest wielofunkcyjnym urządzeniem umożliwiającym wiercenie pionowych otworów w gruncie następującymi metodami:

- wiercenie płczkowe z prawym obiegiem płuczki wiertriczej,
- wiercenie obrotowe ślimakiem

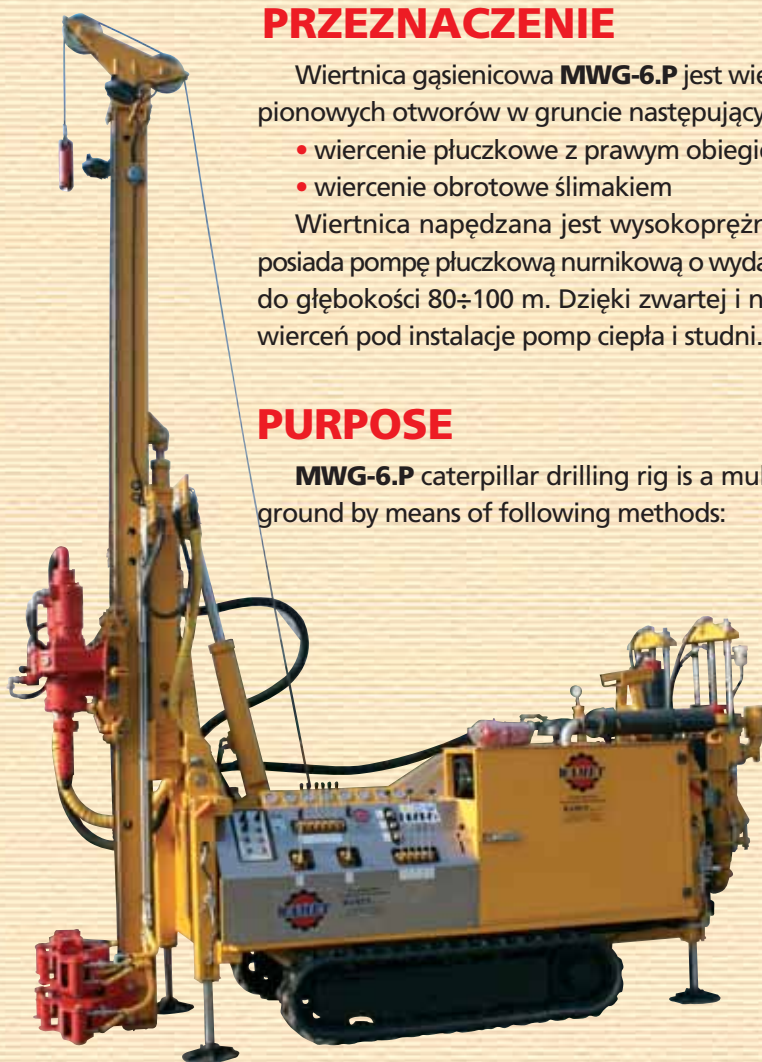
Wiertnica napędzana jest wysokoprężnym silnikiem o mocy 73 kW. W swoim wyposażeniu posiada pompę płczkową nurnikową o wydajności 350 dm³/min, umożliwiającą wiercenie płczkowe do głębokości 80÷100 m. Dzięki zwartej i nowoczesnej konstrukcji jest szczególnie przydatna do wierceń pod instalacje pomp ciepła i studni.

PURPOSE

MWG-6.P caterpillar drilling rig is a multifunctional device used to make vertical bores in the ground by means of following methods:

- rightward flush circulation drilling,
- rotary dry auger drilling,

The drilling rig is driven by a 73kW, high-pressure motor. It is equipped with a flush plunger pump of 350dm³/min capacity, allowing for flush drilling up to the depth of 80÷100m. Thanks to a compact and modern structure, the drilling rig is particularly useful when carrying out drills for heat pumps and wells.



PRZEDSIĘBIORSTWO INNOWACYJNO-WDROŻENIOWE „WAMET”

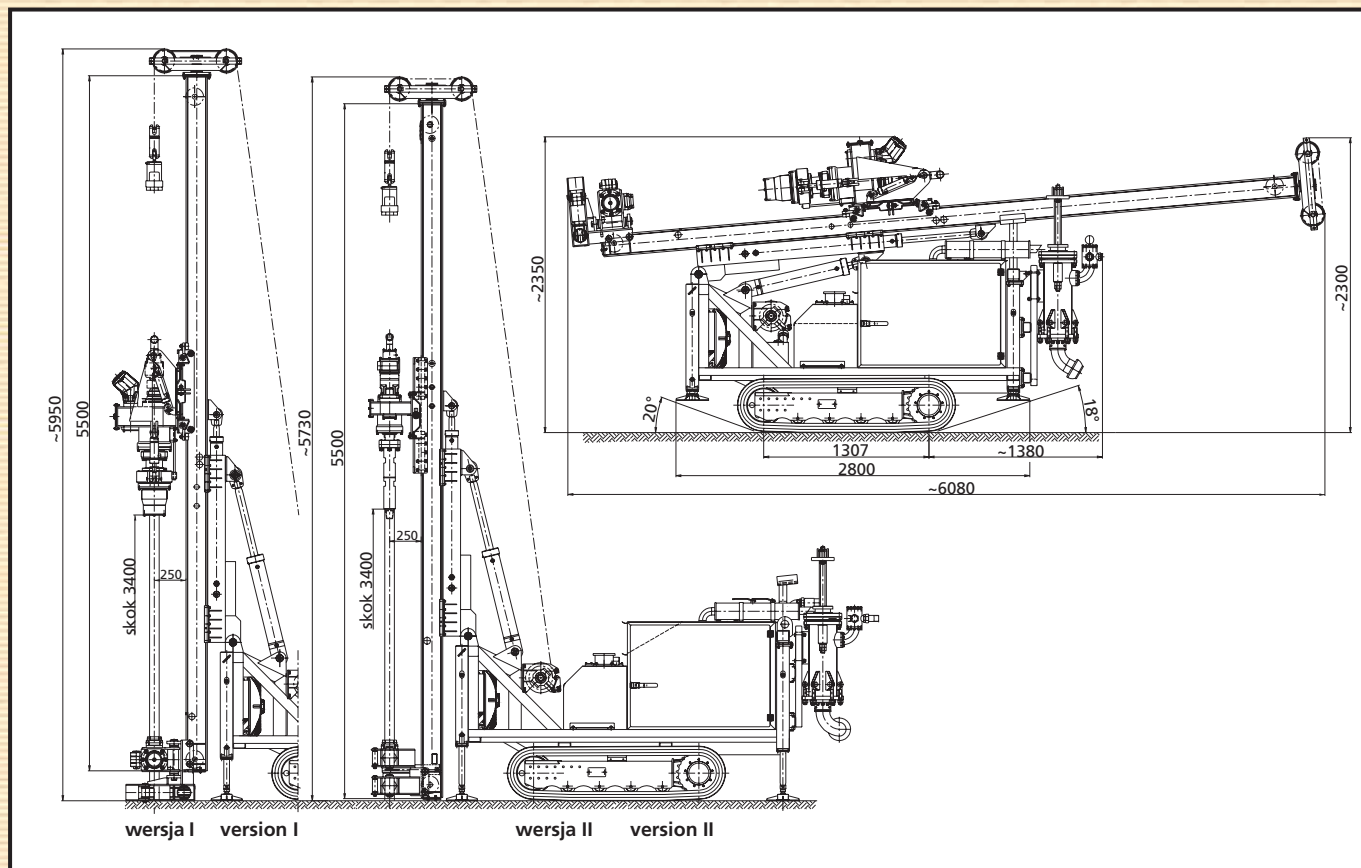
85-727 Bydgoszcz, ul. Inwalidów 1

tel. 52 342 02 10; 52 340 20 12

e-mail: biuro@wamet.pl www.wamet.pl

MAŁOGABARYTOWA WIERTNICA GAŚNIENICOWA Typ MWG-6.P

SMALL SIZE CATERPILLAR DRILLING RIG MWG-6.P Type



DANE TECHNICZNE

Max. średnica wiercenia		Ø 180 mm
Max. głębokość wiercenia		80÷100 m
Głowica obrotowa	bieg I bieg II	420 daNm 65 obr./min. 210 daNm 130 obr./min.
Średnica żerdzi / długość żerdzi		Ø 76 mm (2 3/8 API Reg) / 3 m
Wciągarka hydrauliczna	max. siła w linie średnica liny długość liny	12 kN Ø 10 mm 50 m
Mechanizm przesuwania głowicy	skok siła docisku siła wrywania	3400 mm 18 kN 35 kN
Przesuw prowadnicy	skok siła docisku siła wrywania	1000 mm 80 kN 120 kN
Górne szczęki zaciskowe do rozkręcenia żerdzi (wersja I)		Ø 76 mm
Dolne rozchylne szczęki zaciskowe do rozkręcenia żerdzi (wersja I)		Ø 60 ÷ 180 mm
Dolne szczęki zaciskowe do rury osłonowej (wersja I)		Ø max. 245 mm
Podwójny mechanizm do rozkręcenia żerdzi (wersja II)		Ø 60 ÷ 180 mm
Pompa płuczkowa - nurnikowa	typ max. wydatek max. ciśnienie	PPN-350 350 dm ³ /min. 3,5 MPa
Silnik napędowy	moc / obroty	73 kW / 2600 obr./min.
Szerokość		1450 mm
Masa wiertnicy (bez osprzętu)		3700 kg

TECHNICAL SPECIFICATION

Max. drill diameter		Ø 180 mm
Max. drill length		80÷100 m
Rotary head	gear 1 gear 2	420 daNm 65 rpm 210 daNm 130 rpm
Drill rod diameter / drill rod length		Ø 76 mm (2 3/8 API Reg) / 3 m
Hydraulic winch	max. cable strength cable diameter cable length	12 kN Ø 10 mm 50 m
Head shift mechanism	travel pull-down force pull out force	3400 mm 18 kN 35 kN
Mast shift	travel pull-down force pull out force	1000 mm 80 kN 120 kN
Upper clamping device for drill rod unbolt (version I)		Ø 76 mm
Bottom, half-opened clamping device for drill rod unbolt (version I)		Ø 60 ÷ 180 mm
Bottom clamping device for the casting pipe (version I)		Ø max. 245 mm
Double mechanism for drill rod unbolt (version II)		Ø 60 ÷ 180 mm
Flush plunger pump	type max. delivery max. pressure	PPN-350 350 dm ³ /min. 3,5 MPa
Driving motor	power / revolutions	73 kW / 2600 rpm
Width		1450 mm
Drilling rig weight (without equipment)		3700 kg



PRZEDSIĘBIORSTWO INNOWACYJNO-WDROŻENIOWE „WAMET”

85-727 Bydgoszcz, ul. Inwalidów 1

tel. 52 342 02 10; 52 340 20 12

e-mail: biuro@wamet.pl www.wamet.pl