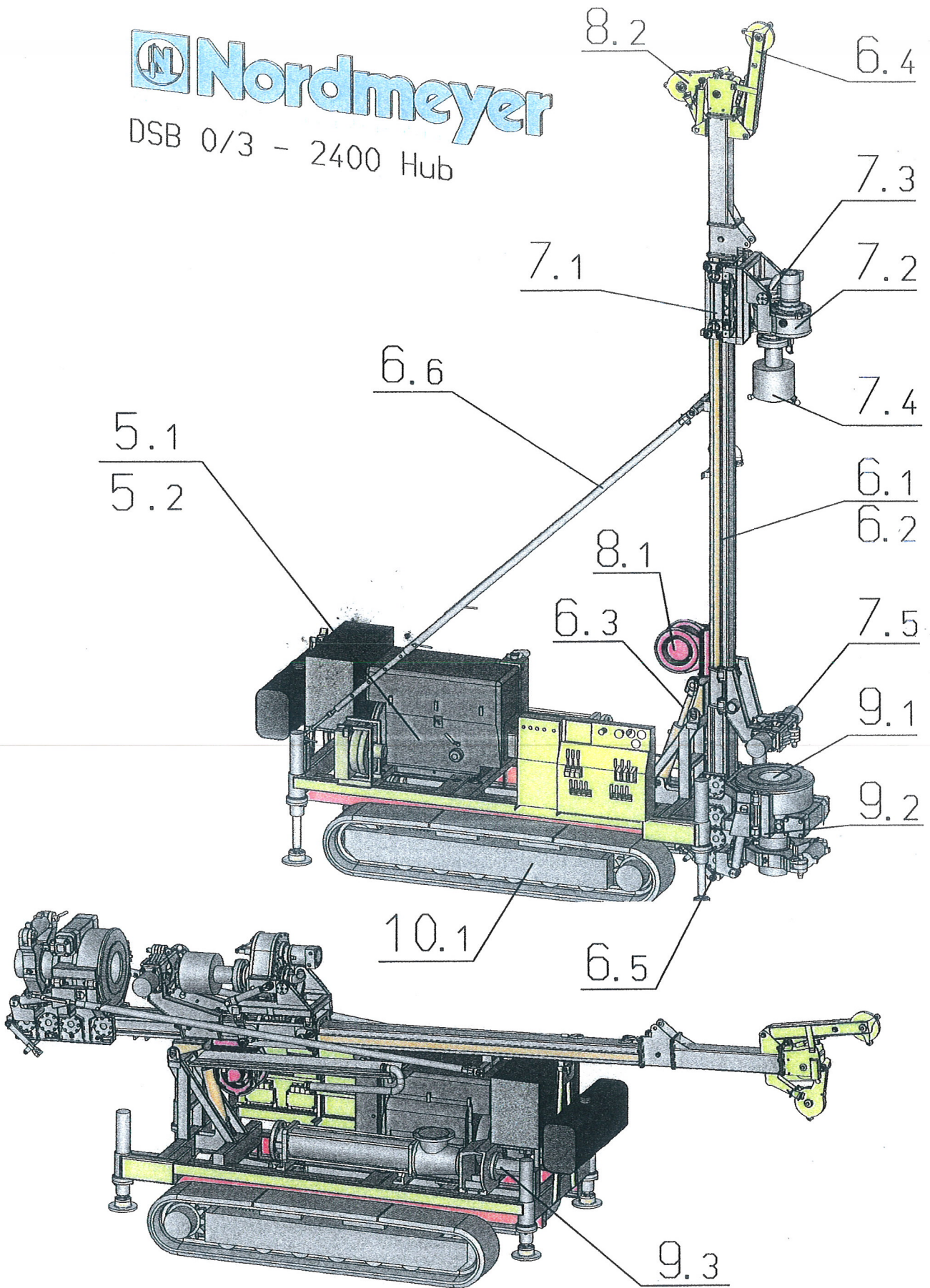
 **Nordmeyer**

DSB 0/3 - 2400 Hub



## Zeichnungen & Ersatzteillisten

<b>4</b>	<b>Schmier- und Schaltpläne</b>		Ölschmierplan Fettschmierplan Hydraulikschaltplan Stromlaufplan Elektrischer Klemmenplan Stromlaufplan (HATZ-Motor) Verdrahtungsplan (HATZ-Motor)
<b>5</b>	<b>Hydrauliksystem</b>	5.1 5.2	Hydraulikpumpenantrieb Betriebsanleitung und Ersatzteilliste HATZ - Diesel Motor
<b>6</b>	<b>Mast</b>	6.1 6.2 6.3 6.4 6.5 6.6	Bohrmast Rollenflasche Mastaufhängung Ausschwenkvorrichtung Mastabspannung Mastabspannung für Schrägbohrung
<b>7</b>	<b>Kraftdrehkopf</b>	7.1 7.2 7.3 7.4 7.5	Kraftdrehkopf-Konsole Kraftdrehkopf KSP 5.15 S Spülanschluß NW 50 Gestängeglocke Gestängeabfangvorrichtung
<b>8</b>	<b>Seilwinde</b>	8.1 8.2	Seilwinde BW 1100K Seilschlagwerk
<b>9</b>	<b>Verrohrungsdrehtisch HV 245 D Schneckenpumpe</b>	9.1 9.2 9.3 9.4	Getriebe / Spannschelle Rohrbewegung Antrieb - Exzentrerschneckenpumpe Bedienungs- und Wartungsanweisung Sicherheitsventil für Exzentrerschneckenpumpe
<b>10</b>	<b>Fahrtrieb Raupenfahrwerk</b>	10.1	Original Bedienungs- und Wartungsanweisung TFW Ersatzteilliste für Serie-Nr.: 1233 - 35

<b>Baugruppe</b> Benennung                      Zeichnungs-Nr.	<b>Beschreibung und technische Daten</b>
<b>Träger - Fahrgestell</b>	Gummiketten - Raupenunterwagen Bauklasse                      3.5 - 5.0 6- rollige Ausführung Fahntrieb Typ                      PGFF 602  Achsabstand                      2.000 mm Spurweite                      1.180 mm Kettenbreite                      320 mm  Raupenbreite                      1.500 mm Rahmenbreite                      1.500 mm  Fahrgeschwindigkeit 1. Stufe                      2,1 km/h 2. Stufe                      3,9 km/h
<b>Hydraulische Abstützung</b>	Hydr.- Zylinder                      4 Stk. ø 80 / 55 x 450 Hub
<b>Antriebsmotor</b>  mit Hydr.-Pumpen                      Z.- Nr. 503 15 013 1	Dieselmotor Fabrikat Hatz Typ 4 L 41 C - Silent 47.0 kW ( 64.0 PS ) bei 2300 min <sup>-1</sup>  Kraftstofftank                      60 l Hydrauliköltank                      110 l Elektr. Anlage                      24 V
<b>Elektrische und hydraulische Installation</b>  Hydraulikschaltplan                      Z.- Nr. 503 65 047 7 Stromlaufplan                      Z.- Nr. 503 75 061 7 Klemmenplan                      Z.- Nr. 503 75 060 8	Hydrauliktank, Antriebsmotor mit angebauten Hydraulikpumpen. Auskunft über eingebaute Hydraulikkomponenten und elektrische Bauteile gibt der Hydraulik- bzw. der Elektroschaltplan
<b>Mast mit Bohrvorschub</b>  Bohrmast                      Z.- Nr. 503 20 095 1 Mastaufhängung                      Z.- Nr. 503 20 056 1 Mastverlängerung                      Z.- Nr. 503 22 002 3	Hublänge                      2.400 mm Mastlänge                      4.500 mm max. hydr. Zugkraft <del>3.000 daN</del> 3A  länge                      800 mm
<b>Ausschwenkvorrichtung</b>  Ausschwenkvorrichtung                      Z.- Nr. 503 18 018 1	Ausschwenkweg                      500 mm max. Belastung                      1.000 daN 1A

<p><b>Kraftdrehkopf KSP 5.15 S</b></p> <p>Kraftdrehkopf KSP 5.15 S Z.- Nr. 503 30 074 1</p>	<p>Drehmoment und Drehzahl</p> <p>1. Gang Md = 400 daNm n = 0 - 65 min<sup>-1</sup></p> <p>2. Gang Md = 80 daNm n = 0 - 325 min<sup>-1</sup></p> <p>max. Durchgang DN50</p>
<p><b>Mechanische Gestängeglocke</b></p> <p>Gestängeglocke Z.- Nr. 503 36 000 1</p>	<p>max. Muffendurchmesser 82,5 mm</p> <p>max. Gestängedurchmesser 76 mm</p>
<p><b>hydr.- Gestängeabfangvorrichtung</b></p> <p>hydr.- Gestängeabfangvorrichtung Z.- Nr. 503 40 003 1</p>	<p>max. Muffendurchmesser 110 mm</p> <p>max. Gestängedurchmesser 83 mm</p>
<p><b>Rohrbewegung HV 245 D</b></p> <p>Getriebe / Spannschelle Z.- Nr. 503 55 083 1</p> <p>Rohrbewegung Z.- Nr. 503 55 105 1</p> <p>Hydr. Abfangschelle Z.- Nr. 503 55 001 3</p>	<p>max. Spanndurchmesser 245 mm</p> <p>max. Durchgang (ohne Spannbacken) 253 mm</p> <p>max. Drehmoment 1200 daNm</p> <p>max. Drehzahl 0-10 U/min</p> <p>max. Andruckkraft 5000 daN</p> <p>max. Zugkraft <del>9000 daN</del> <b>9A</b></p>
<p><b>Seilwinde BW 1100 K</b></p> <p>Seilwinde BW 1100 K Z.- Nr. 503 50 018 1</p>	<p>max. Seilzugkraft 1.000 daN <b>1A</b></p> <p>1. Seillage</p> <p>max. Seilgeschwindigkeit auf - ab 0,9 m/s</p> <p>erforderliches Seil nach DIN 3064</p> <p>Seildurchmesser 12 mm</p> <p>Nennfestigkeit 1.770 N/mm<sup>2</sup></p> <p>Mindebruchkraft <del>9000 daN</del> <b>8,4A</b></p>
<p><b>Seilschlageinrichtung</b></p> <p>Seilschlageinrichtung Z.- Nr. 503 85 015 1</p>	<p>mit Hydraulikzylinder am Mastkopf</p> <p>max. zul. Bohrzeuglast 200 kg</p> <p>max. Hubhöhe 400 mm</p> <p>max. Schlagzahl 45 Schlag / min</p>
<p><b>Exzentrerschneckenpumpenantrieb</b></p> <p>Exzentrerschneckenpumpenantrieb Z.- Nr. 501 60 011 1</p>	<p>Typ BN 30-12T</p> <p>Antrieb Hydraulikmotor über Kupplung</p> <p>Betriebsdruck</p> <p>max. 12,0 bar Fördermenge 380 l/min</p> <p>8,0 bar 420 l/min <b>25 m<sup>3</sup>/h</b></p> <p>min. 4,0 bar 45 l/min</p> <p>Nennweite Sauganschluß 75 mm</p>