



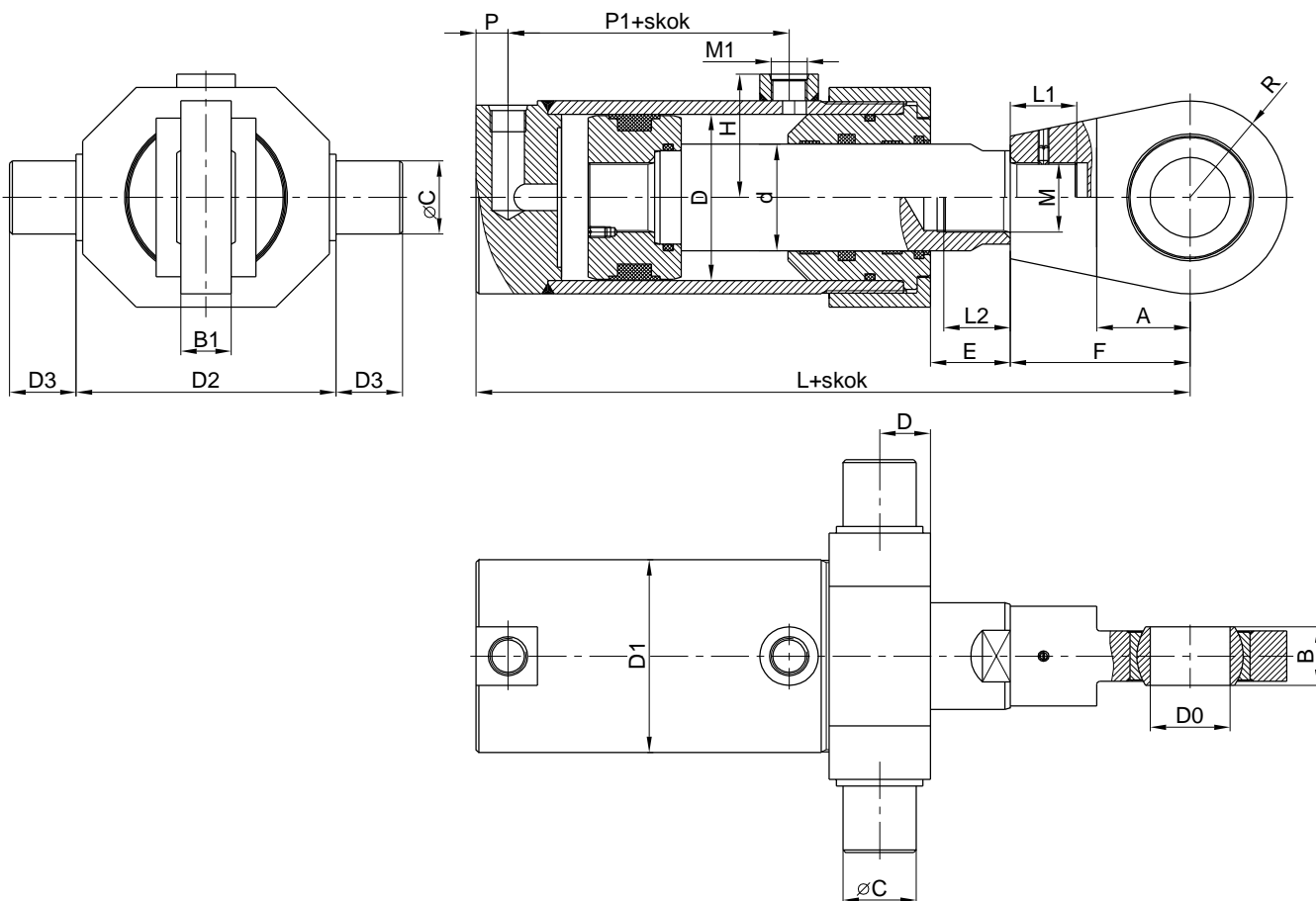
Przedsiębiorstwo Innowacyjno-Wdrożeniowe

Wamet

ul. Inwalidów 1, 85-727 Bydgoszcz, Polska

tel. 52 342 02 10, e-mail: biuro@wamet.pl

Siłownik hydrauliczny dwustronnego działania CP



1. Charakterystyka ogólna.

Siłowniki hydrauliczne tłokowe dwustronnego działania CP z tłoczyskiem jednostronnym o mocowaniu przegubowym przeznaczone są do ogólnego stosowania w maszynach i urządzeniach.

Siłowniki hydrauliczne CP charakteryzują się sztywną, mocną i prostą konstrukcją, co pozwala na niezawodną i długotrwałą pracę w ciężkich warunkach.

2. Cechy:

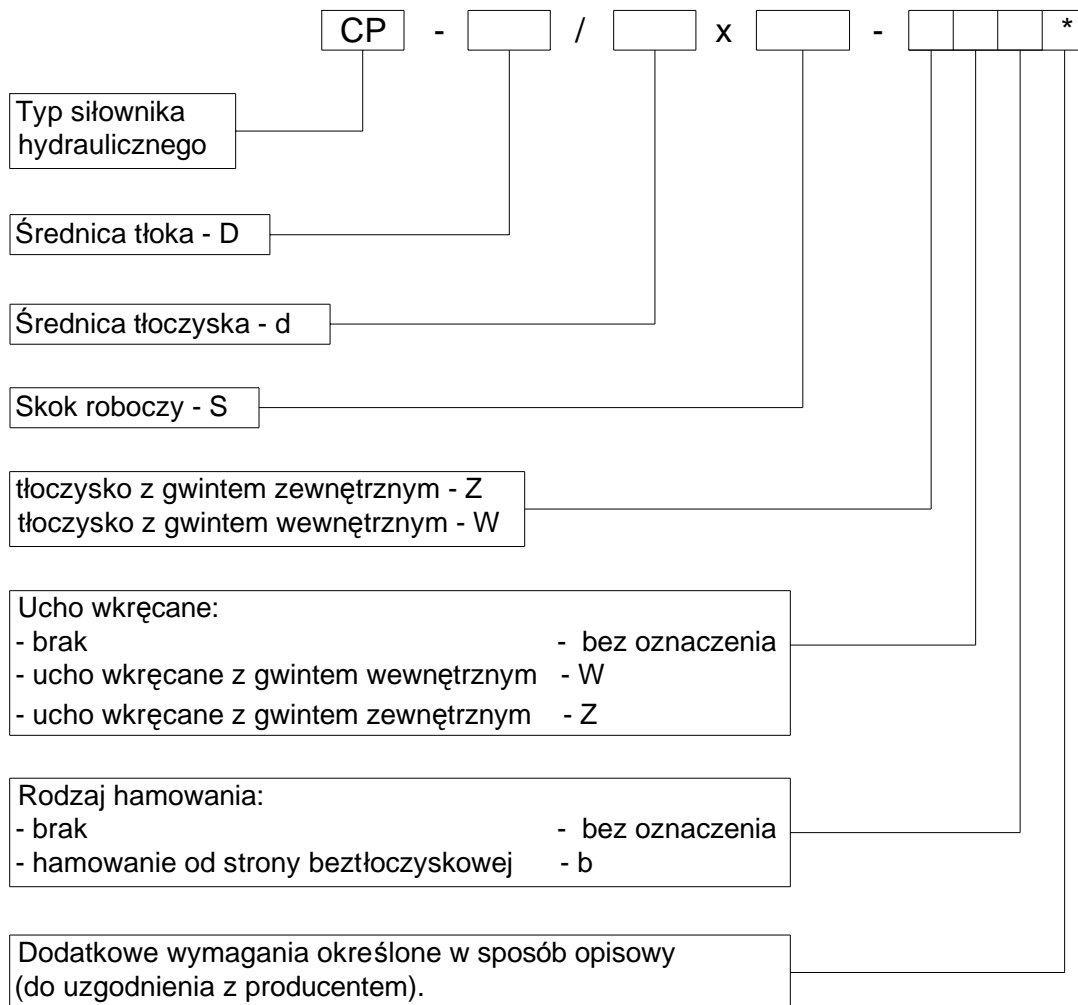
- ciężnienie nominalne: 25 [MPa],
- zakres temperatury pracy: -25 - +80 [°C],
- ciecz robocza: olej hydrauliczny, np. HL-46
- lepkość cieczy roboczej: (2,8 - 380) cSt
- nominalna dokładność filtrowania oleju: ≤ 25 [um],
- maksymalna prędkość tłoczyska: 0,6[m/s],
- zakres średnic tłoka: 25 - 280[mm],
- sprawność: 0,95,
- skok roboczy: do uzgodnienia, w zależności od potrzeb i średnicy cylindra,
- przyłączeniowe gniazda gwintowe wg ISO 6149 lub wg ISO 1179.

3. Tabela wymiarowa:

D	d	A	B	B1	C	D	D0	D1	D2	D3	E	F	H	L	M1	P	P1	R	M	L1	L2	Siła pochająca przy 25 (MPa) [kN]	Siła ciągnąca przy 25 (MPa) [kN]	Masa m dla s=0 [kg]	Masa Δm [kg/mm]
25	12	16	12	10	15	14	15	35	45	10	9.5	43	33.5	167	M12x1.5	12	58.5	17.5	M10x1	19	-	12	9	1.3	0.0045
	18								172		56.5											6	6	0.0057	
32	18	20	14	11	20	16	17	42	55	14	14	50	37	186	M12x1.5	12	60	21	M14x1.5	21	-	20	13	2.0	0.0065
	22								193		59											10	10	0.0075	
40	22	25	16	14	25	18	20	50	65	16	18	53	41	203	M16x1.5	15	61	25	M16x1.5	20	22	31	21	3.3	0.0117
	28																					16	16	0.0136	
50	28	28	20	18	30	20	25	65	75	20	21	60	50.5	231	M20x1.5	20	69	32.5	M22x1.5	22	25	49	33	5.5	0.0154
	32																					28	28	0.0169	
63	36	38	25	22	35	23	35	78	95	25	24	79	57	268	M22x1.5	20	76	39	M27x2	30	32	77	57	10.1	0.0193
	45																					52	52	0.0210	
80	36	45	28	24	40	26	40	95	120	30	28	90	67.5	315	M27x2	24	91	47.5	M27x2	35	37	125	100	17.8	0.0301
	45																					85	85	0.0346	
100	56	56	35	30	50	32	50	120	150	40	35	107	80	360	M27x2	24	100	60	M42x2	40	42	196	64	28.8	0.0568
	60																					125	125	0.0649	
125	70	70	44	38	55	38	60	145	195	50	40	135	92.5	416	M27x2	24	111	72.5	M52x2	50	55	306	100	47.6	0.0726
	80																					210	210	0.0818	
140	80	80	49	42	60	41	70	165	225	50	44	155	102.5	450	M27x2	24	116	82.5	M52x2	55	60	384	147	66.0	0.0968
	100																					259	259	0.1190	
160	80	90	55	47	80	45	80	190	240	63	44	175	115	494	M27x2	24	132	95	M60x2	65	70	502	188	92.0	0.1042
	90																					376	376	0.1147	
180	90	100	60	52	90	50	90	210	280	70	50	200	125	551	M27x2	24	147	105	M68x2	75	80	636	265	123.0	0.1338
	125																					439	439	0.1685	
200	100	110	70	57	100	55	100	235	295	80	55	222	137.5	598	M27x2	24	157	117.5	M72x3	85	90	785	477	162.0	0.1555
	110																					589	589	0.1665	
220	110	125	70	57	110	61	110	273	350	90	60	248	158.5	658	M33x2	27	165	136.5	M80x3	90	95	1227	400	235.0	0.2148
	125																					547	547	0.2357	
250	140	140	85	72	120	68	120	298.5	386	100	65	268	171.3	705	M33x2	27	174	149	M90x3	90	95	1539	712	310.0	0.2850
	180																					447	447	0.3190	
280	140	155	90	72	140	75	140	355.6	420	110	65	308	199.8	790	M33x2	27	206	177	M100x3	110	115	1539	920	490.0	0.4172
	160																					1036	1036	0.4542	

Obliczanie masy całkowitej $M = m + \Delta m * S$

4. Oznaczenia siłowników hydraulicznych CP:

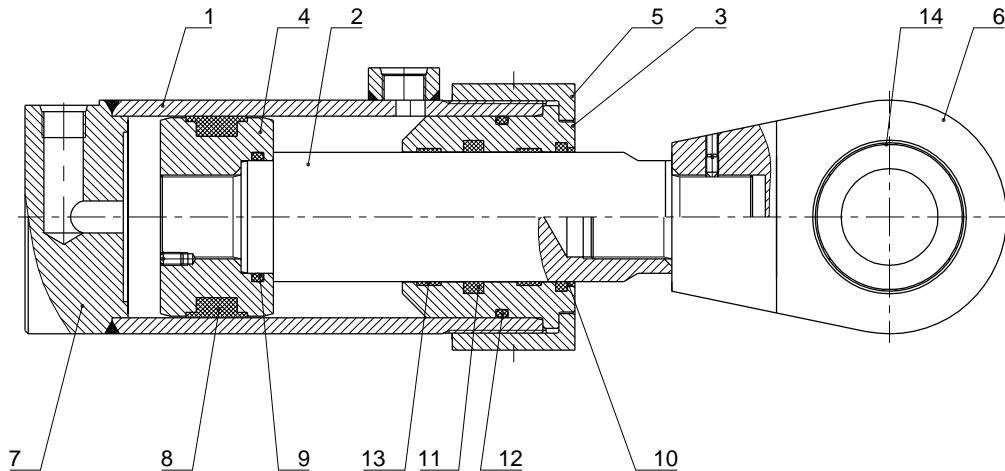


5. Sposób zamawiania:

przykład: Siłownik hydrauliczny CP - 125 / 80 x 400 - ZW

Siłownik hydrauliczny typu CP dwustronnego działania z tłoczyskiem jednostronnym o mocowaniu przegubowym, o średnicy tłoka D=125 [mm], średnicy tłoczyska d=80 [mm], skoku roboczym S=400 [mm], z gwintem zewnętrznym w tłoczysku "Z", z uchem wkręcany wewnętrznym "W", bez hamowania.

6. Wykaz części zamiennych siłownika hydraulicznego CP.



Poz.	Nazwa części	Ilość
1.	Cylinder	1
2.	Tłoczysko (typ W lub typ Z)	1
3.	Dławica	1
4.	Tłok	1
5.	Nakrętka	1
6.	Ucho wkręcane (typ W lub typ Z)	1
7.	Dno cylindra	1
8.	Uszczelka tłokowa	1
9.	Pierścień uszczelniający	1
10.	Pierścień zgarniający	1
11.	Pierścień uszczelniający	1
12.	Pierścień uszczelniający	1
13.	Pierścień prowadzący	2
14.	Łożysko przegubowe	1

Sposób zamawiania:

Części zamienne dla siłownika hydraulicznego CP - 125 / 80 x 400 - ZW

Dławica poz. 3

Tłoczysko poz. 2

Komplet uszczelnień poz. 8,9,10,11,12,13.