



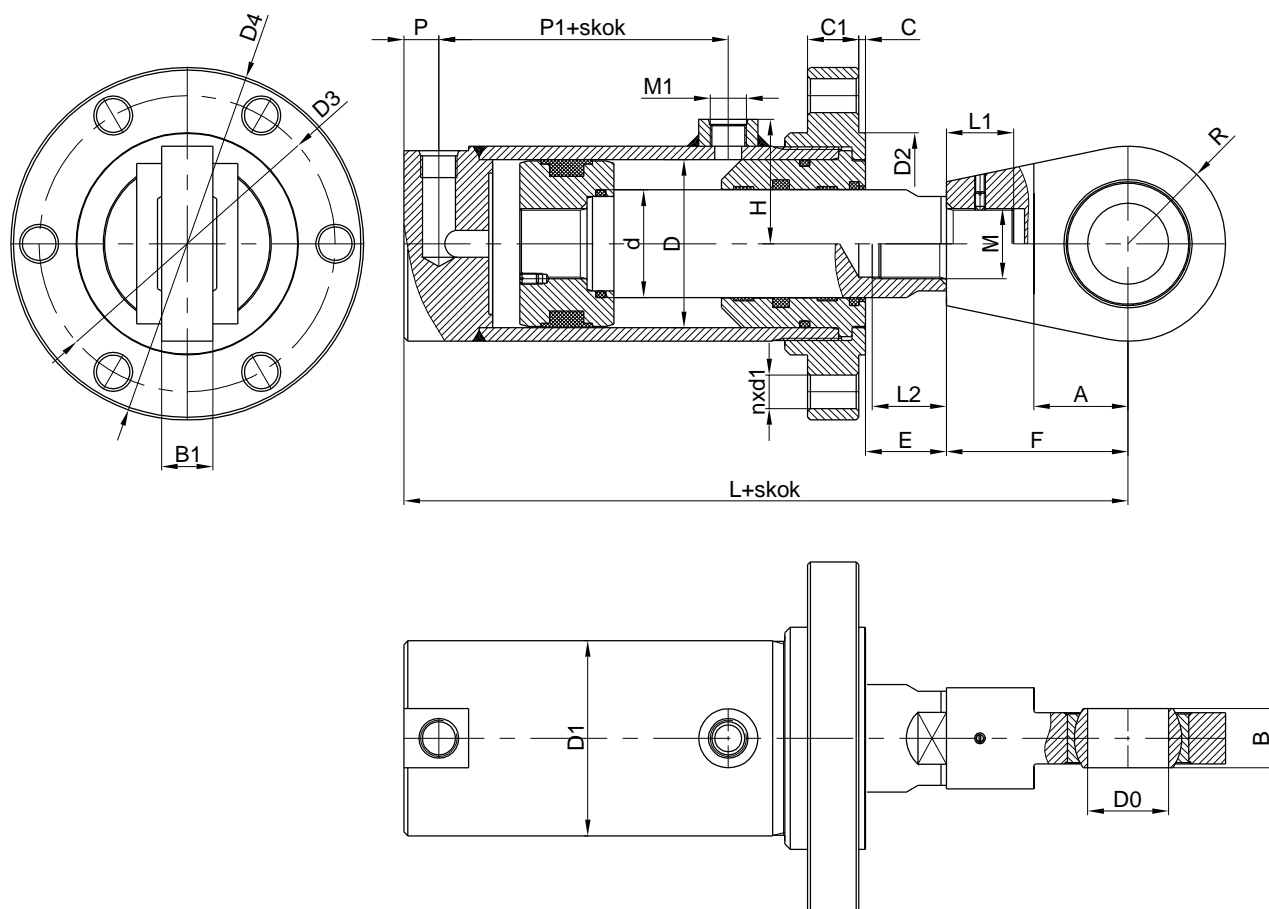
Przedsiębiorstwo Innowacyjno-Wdrożeniowe

Wamet

ul. Inwalidów 1, 85-727 Bydgoszcz, Polska

tel. 52 342 02 10, e-mail: biuro@wamet.pl

Siłownik hydrauliczny dwustronnego działania CK



1. Charakterystyka ogólna.

Siłowniki hydrauliczne tłokowe dwustronnego działania CK z tłoczyskiem jednostronnym o mocowaniu kołnierzym przeznaczone są do ogólnego stosowania w maszynach i urządzeniach.

Siłowniki hydrauliczne CK charakteryzują się sztywną, mocną i prostą konstrukcją, co pozwala na niezawodną i długotrwałą pracę w ciężkich warunkach.

2. Cechy:

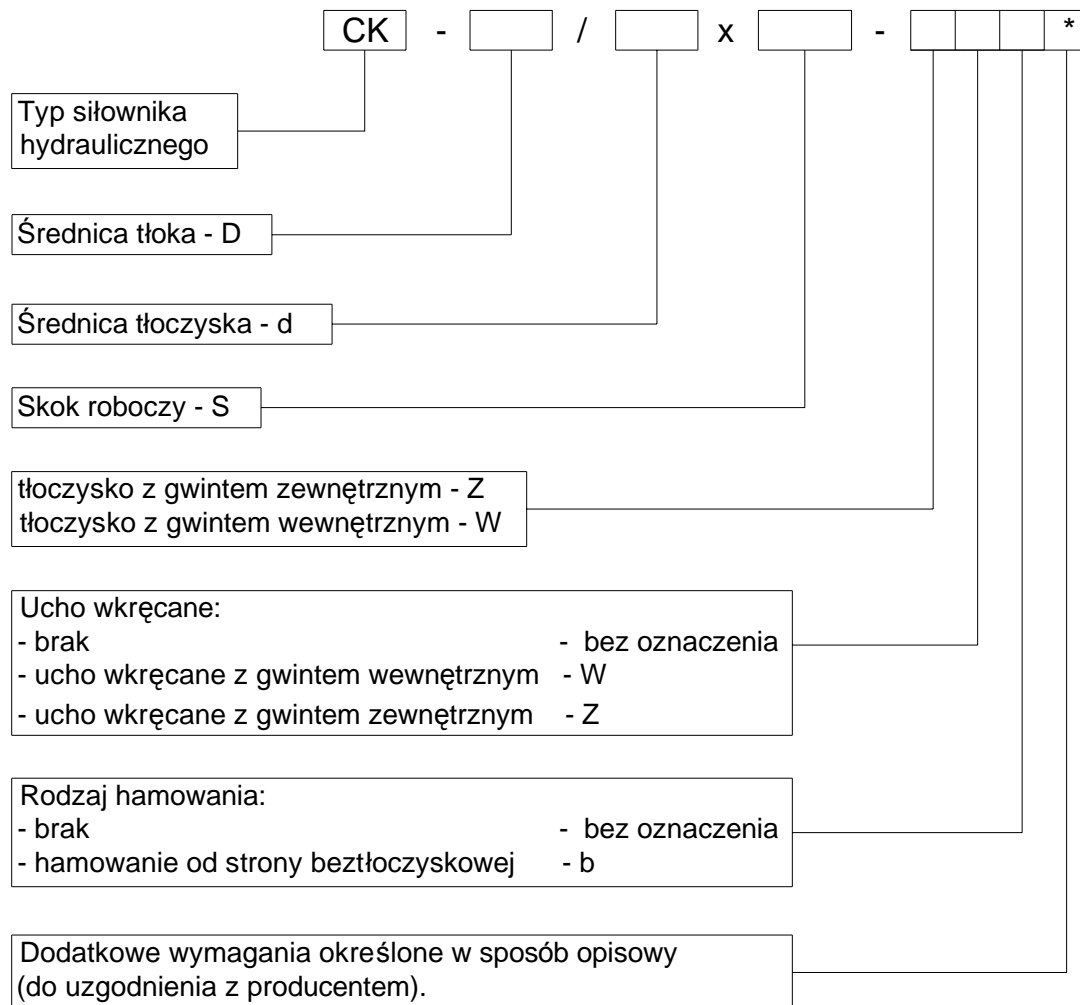
- ciężnienie nominalne: 25 [MPa],
- zakres temperatury pracy: -25 - +80 [°C],
- ciecz robocza: olej hydrauliczny, np. HL-46
- lepkość cieczy roboczej: (2,8 - 380) cSt
- nominalna dokładność filtrowania oleju: ≤ 25 [μ m],
- maksymalna prędkość tłoczyska: 0,6[m/s],
- zakres średnic tłoka: 25 - 280[mm],
- sprawność: 0,95,
- skok roboczy: do uzgodnienia, w zależności od potrzeb i średnicy cylindra,
- przyłączeniowe gniazda gwintowe wg ISO 6149 lub wg ISO 1179.

3. Tabela wymiarowa:

D	d	A	B	B1	C	C1	D0	D1	D2 _(ns)	D3	D4	E	F	H	L	M1	P	P1	R	n x d1	M	L1	L2	Siła pochłająca przy 25 (MPa) [kJ]	Siła ciągnąca przy 25 (MPa) [kJ]	Masa m dla s=0 [kg]	Masa Δm [kg/mm]
25	12	16	9	7	3	12	10	35	42	62	75	9.5	43	33.5	167	M12x1.5	12	58.5	17.5	4xø7	M10x1	19	-	12	9	1.3	0.0045
	18	20	10	8	3	15	12	42	52	80	100	14	50	37	172	M12x1.5	12	56.5	21	4xø9	M14x1.5	21	-	20	6	2.0	0.0057
32	18	20	10	8	3	15	12	42	52	80	100	14	50	37	186	M12x1.5	12	60	21	4xø9	M14x1.5	21	-	20	13	2.0	0.0065
	22	25	16	14	4	18	20	50	62	90	115	18	53	41	193	M16x1.5	15	59	25	4xø11	M16x1.5	20	22	31	10	3.3	0.0075
40	22	25	16	14	4	18	20	50	62	90	115	18	53	41	203	M16x1.5	15	61	25	4xø11	M16x1.5	20	22	31	21	3.3	0.0117
	28	28	20	18	4	22	25	65	74	105	128	21	60	50.5	231	M20x1.5	20	69	32.5	4xø13	M22x1.5	22	25	49	16	5.5	0.0154
50	32	38	25	22	4	26	35	78	94	130	158	24	79	57	268	M22x1.5	20	76	39	4xø17	M27x2	30	32	77	33	10.1	0.0193
	36	45	28	24	4	30	40	95	115	155	188	28	90	67.5	315	M27x2	24	91	47.5	6xø19	M33x2	35	37	125	28	17.8	0.0210
63	36	45	28	24	4	30	40	95	115	155	188	28	90	67.5	315	M27x2	24	91	47.5	6xø19	M33x2	35	37	125	38	10.1	0.0255
	45	56	35	30	4	34	50	120	142	190	223	35	107	80	360	M27x2	24	100	60	6xø21	M42x2	40	42	196	100	17.8	0.0301
80	45	56	35	30	4	34	50	120	142	190	223	35	107	80	360	M27x2	24	100	60	6xø21	M42x2	40	42	196	85	17.8	0.0346
	56	70	44	38	5	38	60	145	165	220	262	40	135	92.5	416	M27x2	24	111	72.5	6xø25	M52x2	50	55	306	64	47.6	0.0415
100	60	70	44	38	5	38	60	145	165	220	262	40	135	92.5	416	M27x2	24	111	72.5	6xø25	M52x2	50	55	306	134	47.6	0.0540
	70	80	55	47	5	46	80	190	210	275	328	44	175	115	494	M27x2	24	132	95	6xø31	M60x2	65	70	502	125	47.6	0.0588
125	70	80	55	47	5	46	80	190	210	275	328	44	175	115	494	M27x2	24	132	95	6xø31	M60x2	65	70	502	100	47.6	0.0649
	80	90	60	52	5	50	90	210	230	295	348	50	200	125	551	M27x2	24	147	105	8xø31	M68x2	75	80	636	210	47.6	0.0726
160	90	100	60	52	5	50	90	210	230	295	348	50	200	125	551	M27x2	24	147	105	8xø31	M68x2	75	80	636	181	47.6	0.0818
	110	110	70	57	5	54	100	235	255	330	388	55	222	137.5	598	M27x2	24	157	117.5	8xø38	M72x3	85	90	785	147	47.6	0.0923
180	90	100	60	52	5	50	90	210	230	295	348	50	200	125	551	M27x2	24	147	105	8xø31	M68x2	75	80	636	288	47.6	0.0875
	125	110	70	57	5	54	100	235	255	330	388	55	222	137.5	598	M27x2	24	157	117.5	8xø38	M72x3	85	90	785	288	47.6	0.0875
200	100	110	70	57	5	54	100	235	255	330	388	55	222	137.5	598	M27x2	24	157	117.5	8xø38	M72x3	85	90	785	259	47.6	0.0968
	110	125	70	57	5	60	110	273	290	366	430	60	248	158.5	658	M33x2	27	165	136.5	8xø38	M90x3	90	95	950	188	47.6	0.1190
220	110	125	70	57	5	60	110	273	290	366	430	60	248	158.5	658	M33x2	27	165	136.5	8xø38	M90x3	90	95	950	376	47.6	0.1042
	140	140	85	72	5	70	120	298.5	324	410	480	65	268	171.3	705	M33x2	27	174	149	8xø44	M90x3	90	95	950	343	47.6	0.1147
250	140	155	90	72	6	82	140	355.6	390	485	560	65	308	199.8	790	M33x2	27	206	177	8xø44	M100x3	110	115	1539	265	47.6	0.1394
	180	140	85	72	5	70	120	298.5	324	410	480	65	268	171.3	705	M33x2	27	174	149	8xø44	M90x3	90	95	950	477	47.6	0.1221
280	140	155	90	72	6	82	140	355.6	390	485	560	65	308	199.8	790	M33x2	27	206	177	8xø44	M100x3	110	115	1539	439	47.6	0.1338
	160	155	90	72	6	82	140	355.6	390	485	560	65	308	199.8	790	M33x2	27	206	177	8xø44	M110x3	110	115	1539	329	47.6	0.1685

Obliczanie masy całkowitej $M = m + \Delta m * S$

4. Oznaczenia siłowników hydraulicznych CK:

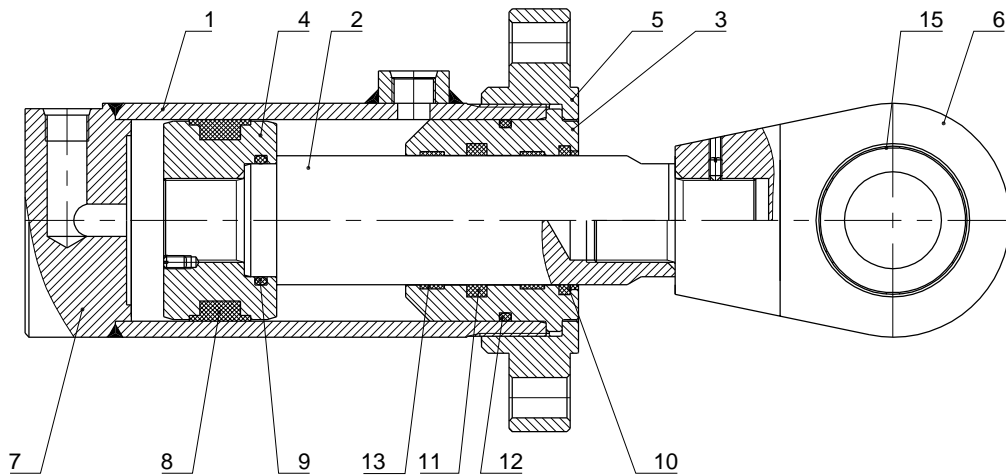


5. Sposób zamawiania:

przykład: Siłownik hydrauliczny CK - 125 / 80 x 400 - ZW

Siłownik hydrauliczny typu CK dwustronnego działania z tłoczkami jednostronnymi o mocowaniu kołnierzym, o średnicy tłoka D=125 [mm], średnicy tłoczyska d=80 [mm], skoku roboczym S=400 [mm], z gwintem zewnętrznym w tłoczysku "Z", z uchem wkręcany wewnętrznym "W", bez hamowania.

6. Wykaz części zamiennych siłownika hydraulicznego CK.



Poz.	Nazwa części	Ilość
1.	Cylinder	1
2.	Tłoczyisko (typ W lub typ Z)	1
3.	Dławica	1
4.	Tłok	1
5.	Nakrętka	1
6.	Ucho wkręcane (typ W lub typ Z)	1
7.	Dno cylindra	1
8.	Uszczelka tłokowa	1
9.	Pierścień uszczelniający	1
10.	Pierścień zgarniający	1
11.	Pierścień uszczelniający	1
12.	Pierścień uszczelniający	1
13.	Pierścień prowadzący	2
14.	Łożysko przegubowe	1

Sposób zamawiania:

Części zamienne dla siłownika hydraulicznego CK - 125 / 80 x 400 - ZW

Dławica poz. 3

Tłoczyisko poz. 2

Komplet uszczelnień poz. 8,9,10,11,12,13.