



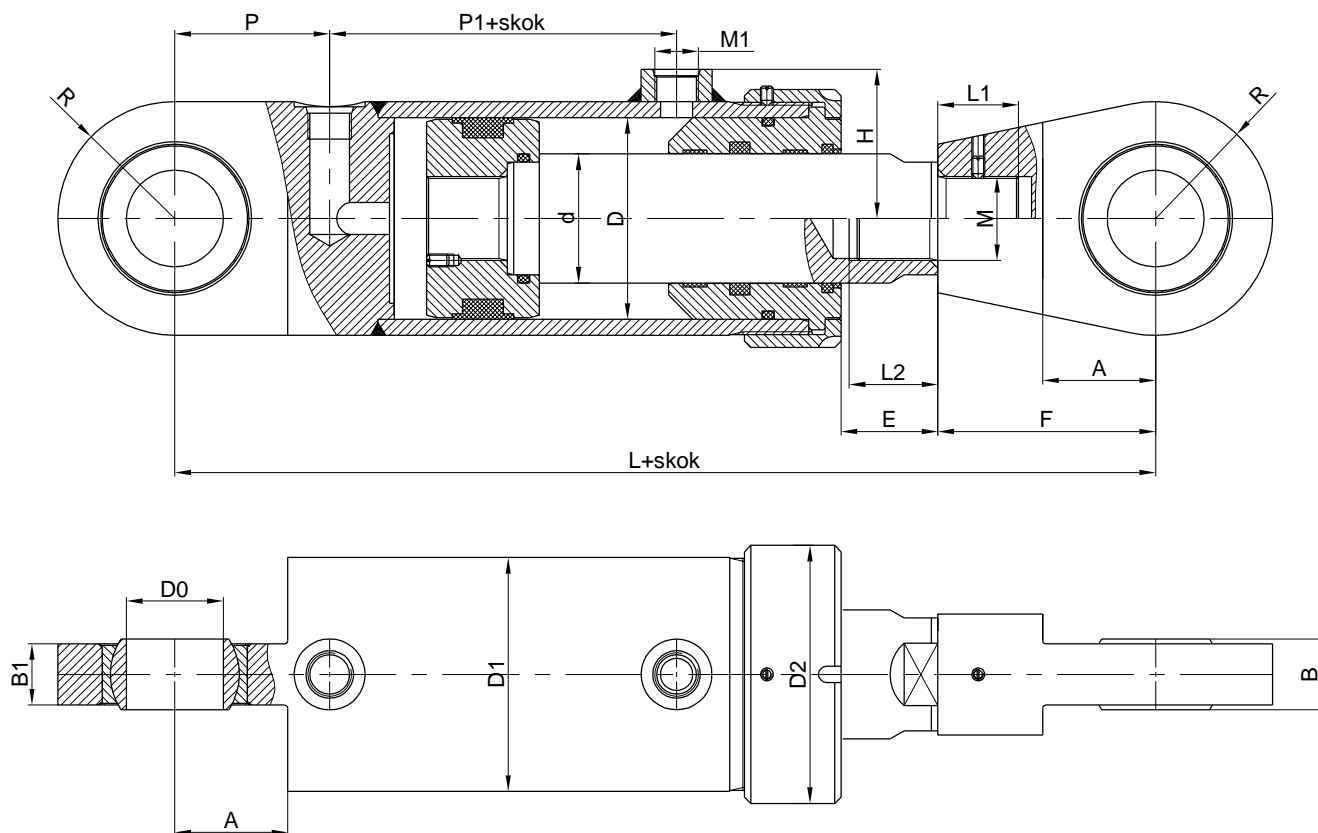
Przedsiębiorstwo Innowacyjno-Wdrożeniowe

**Wamet**

ul. Inwalidów 1, 85-727 Bydgoszcz, Polska

tel. 52 342 02 10, e-mail: biuro@wamet.pl

## Siłownik hydrauliczny dwustronnego działania CB



### 1. Charakterystyka ogólna.

Siłowniki hydrauliczne tłokowe dwustronnego działania CB z tłoczyskiem jednostronnym o mocowaniu wahliwym przeznaczone są do ogólnego stosowania w maszynach i urządzeniach.

Siłowniki hydrauliczne CB charakteryzują się sztywną, mocną i prostą konstrukcją, co pozwala na niezawodną i długotrwałą pracę w ciężkich warunkach.

### 2. Cechy:

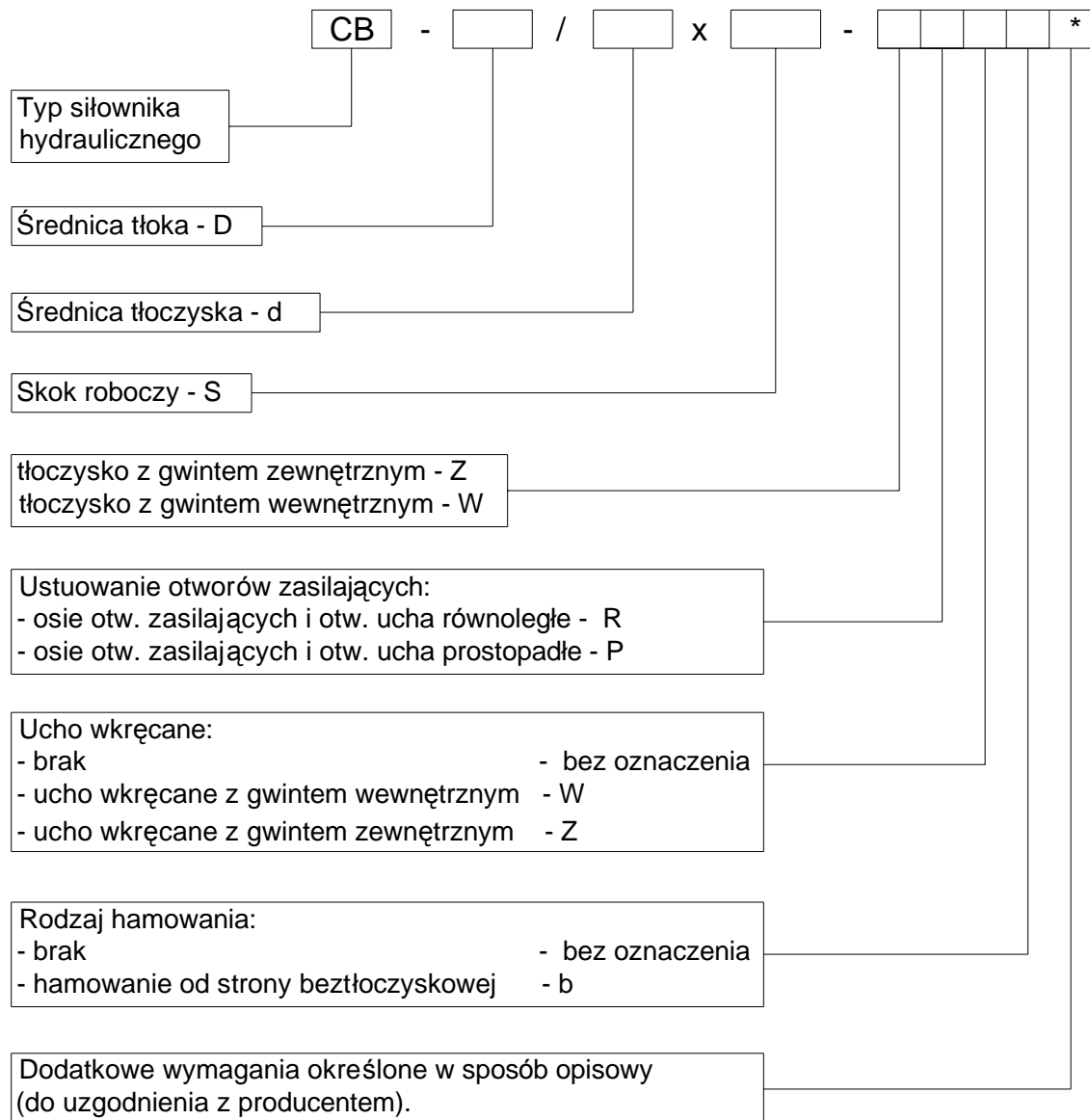
- ciężnienie nominalne: 25 [MPa],
- zakres temperatury pracy: -25 - +80 [°C],
- ciecz robocza: olej hydrauliczny, np. HL-46
- lepkość cieczy roboczej: (2,8 - 380) cSt
- nominalna dokładność filtrowania oleju:  $\leq 25$ [ $\mu$ m],
- maksymalna prędkość tłoczyska: 0,6[m/s],
- zakres średnic tłoka: 25 - 280[mm],
- sprawność: 0,95,
- skok roboczy: do uzgodnienia, w zależności od potrzeb i średnicy cylindra,
- przyłączeniowe gniazda gwintowe wg ISO 6149 lub wg ISO 1179.

3. Tabela wymiarowa:

D	d	A	B	B1	D0	D1	D2	E	F	H	L	M1	P	P1	R	M	L1	L2	Siła pochłajca przy 25 [MPa] [kN]	Siła ciągnąca przy 25 [MPa] [kN]	Masa m dla sed [kg]	Masa Δm [kg/mm]		
25	12	16	9	7	10	35	40	9.5	43	33.5	183	M12x1.5	28	61.5	17.5	M10x1	19	-	12	9	1.1	0.0045		
	188										59.5			6										
32	18	20	10	8	12	42	50	14	50	37	205	M12x1.5	31	21	M14x1.5	21	-	20	13	1.8	0.0065			
	212										62.5											10		
40	22	25	16	14	20	50	58	18	53	41	228	M16x1.5	40	65	25	M16x1.5	20	22	31	21	2.5	0.0117		
	28																						16	
50	28	28	20	18	25	65	71	21	60	50.5	259	M20x1.5	48	74	32.5	M22x1.5	22	25	49	28	4.4	0.0169		
	32																						23	
	36																							57
	32																							
63	36	38	25	22	35	78	88	24	79	57	305	M22x1.5	57	80	39	M27x2	30	32	77	52	8.3	0.0210		
	32																						38	
	36																							100
	45																							
80	36	45	28	24	40	95	104	28	90	67.5	359	M27x2	68	95	47.5	M33x2	35	37	125	85	15.0	0.0301		
	45																						64	
	56																							134
	56																							
100	60	56	35	30	50	120	133	35	107	80	416	M27x2	80	104	60	M42x2	40	42	196	125	25.0	0.0568		
	70																						100	
	70																							210
	80																							
125	80	70	44	38	60	145	165	40	135	92.5	488	M27x2	96	115	72.5	M52x2	50	55	306	210	42.5	0.0726		
	90																						147	
	70																							288
	80																							
140	80	80	49	42	70	165	180	44	155	102.5	530	M27x2	104	120	82.5	M60x2	55	60	384	259	57.7	0.0968		
	100																						188	
	80																							376
	90																							
160	90	90	55	47	80	190	206	44	175	115	584	M27x2	114	136	95	M68x2	65	70	502	265	83.8	0.1147		
	110																						477	
	90																							439
	100																							
180	100	100	60	52	90	210	225	50	200	125	651	M27x2	124	151	105	M72x3	75	80	636	439	114.0	0.1338		
	125																						329	
	100																							589
	110																							
200	110	110	70	57	100	235	255	55	222	137.5	708	M27x2	134	161	117.5	M80x3	85	90	785	589	152.0	0.1685		
	140																						400	
	110																							712
	125																							
220	110	125	70	57	110	273	290	60	248	158.5	783	M33x2	152	169	136.5	M80x3	85	90	950	712	222.2	0.2148		
	125																						447	
	160																							920
	125																							
250	140	140	85	72	120	298.5	324	65	268	171.3	845	M33x2	167	178	149	M100x3	90	95	1227	920	293.3	0.2604		
	180																						519	
	140																							1154
	160																							
280	140	155	90	72	140	355.6	390	65	308	199.8	945	M33x2	182	210	177	M110x3	110	115	1539	1154	458.5	0.4172		
	160																						1036	

Obliczanie masy całkowitej  $M = m + \Delta m * S$

#### 4. Oznaczenia siłowników hydraulicznych CB:

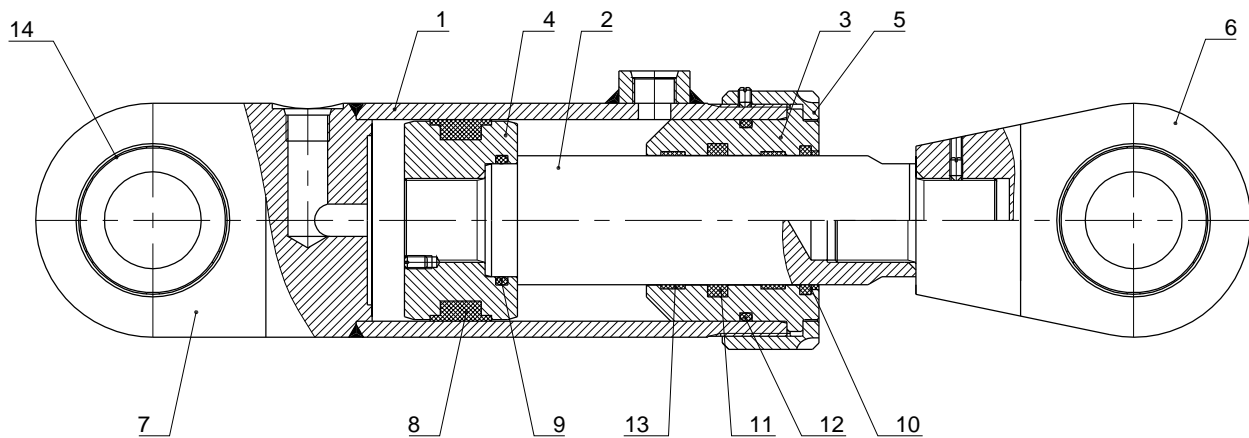


#### 5. Sposób zamawiania:

przykład: Siłownik hydrauliczny CB - 125 / 80 x 400 - ZPW - G3/4

Siłownik hydrauliczny typu CB dwustronnego działania z tłoczkami jednostronnymi o mocowaniu wahliwym, o średnicy tłoka D=125 [mm], średnicy tłoczyska d=80 [mm], skoku roboczym S=400 [mm], z gwintem zewnętrznym w tłoczysku "Z", z usytuowaniem otworów zasilających prostopadłych do osi ucha "P", z uchem wkręcanym wewnętrznym "W", bez hamowania, z niestandardowym gwintem gniazd przyłączeniowych: G3/4.

6. Wykaz części zamiennych siłownika hydraulicznego CB.



Poz.	Nazwa części	Ilość
1.	Cylinder	1
2.	Tłoczysko (typ W lub typ Z)	1
3.	Dławica	1
4.	Tłok	1
5.	Nakrętka	1
6.	Ucho wkręcane (typ W lub typ Z)	1
7.	Dno cylindra	1
8.	Uszczelka tłokowa	1
9.	Pierścień uszczelniający	1
10.	Pierścień zgarniający	1
11.	Pierścień uszczelniający	1
12.	Pierścień uszczelniający	1
13.	Pierścień prowadzący	2
14.	Łożysko przegubowe	2

Sposób zamawiania:

Części zamienne dla siłownika hydraulicznego CB - 125 / 80 x 400 - ZPW

Dławica poz. 3

Tłoczysko poz. 2

Komplet uszczelnień poz. 8,9,10,11,12,13.